

## Handling systeem voor afwasmachine Handdouche, ééngreeps, 2-gats montage tegen sorteerschop

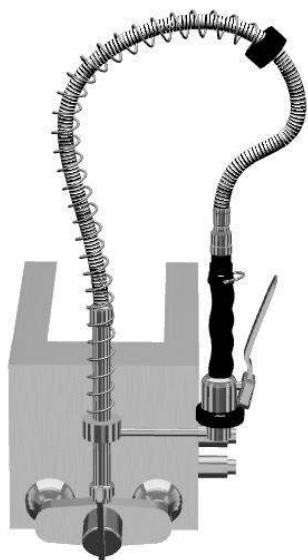
ARTIKEL \_\_\_\_\_

MODEL \_\_\_\_\_

NAAM \_\_\_\_\_

SIS \_\_\_\_\_

AIA \_\_\_\_\_



865209 (HSAPRUOS)

Handdouche met ééhandel  
bediening, tweegats  
montage aan het schap van  
de sorteertafel

### Omschrijving

#### Product Nr. \_\_\_\_\_

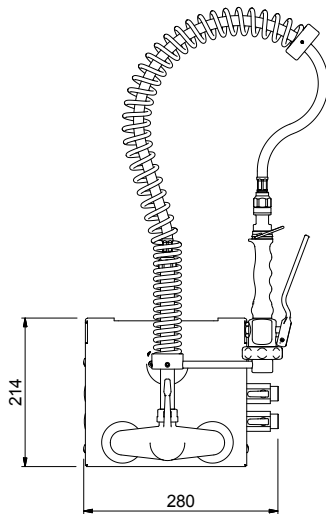
Handdouche met ééngreep bediening, zonder mengkraan. 1/2" koud- en warmwater aansluitingen, maximaal 80 °C. Tweegats montage met roestvrijstalen console aan het opslagrek van de sorteertafel. Verchroomde uitvoering met korte greep. Handdouche, met montagesteun, roestvrijstalen stijgpip, rubber slang met draagveer, zelfsluitende handdouchekop met geïsoleerde kunststof greep.

### Uitvoering

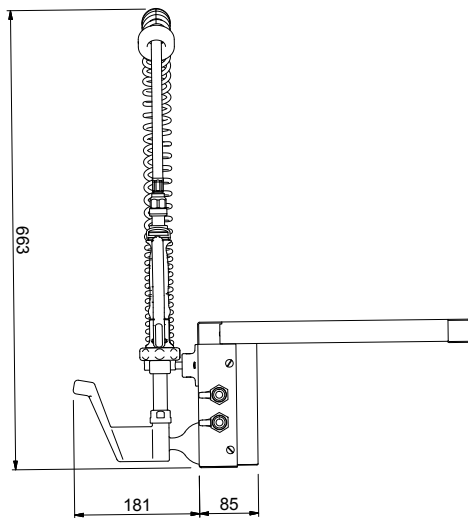
- Warmte geïsoleerde en kalkaanslag bestendige thermoplastische componenten.
- De draagveer is vervaardigd van harmonica staal.
- Flexibele slang van EPDM rubber, gecertificeerd voor drinkwater.
- De zelfsluitende handdouchekop is uitgevoerd met interne onderdelen van roestvrijstaal en EPDM rubber, gecertificeerd voor voedsel.
- De kraan is vervaardigd van hardverchromd brons met een massieve constructie voor professionele toepassing en is bestendig tot een temperatuur van 80°C.
- 1/2" koud en warm water aansluitingen.
- Handdouche steun van roestvrijstaal en fiberglas.
- Stijgbuis van roestvrijstaal.
- Roestvrijstalen console voor montage aan het opslagschap van de sorteertafel.

Goedkeuring \_\_\_\_\_

Front aanzicht

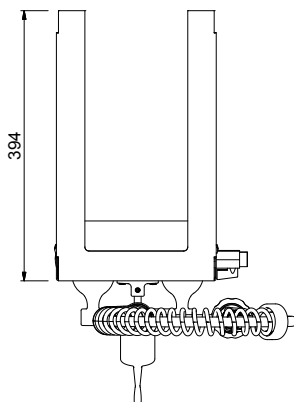


Zij aanzicht



CW11 = Koud water invoer 1  
 HW1 = Warm water invoer  
 WI = Water invoer

Boven aanzicht



### Water

Warm water aansluiting	
865209 (HSAPRUOS)	1/2"
Toevoer waterdruk	1-8 bar
Water toevoer leiding, koud/warm	1/2"

### Algemene gegevens

Externe afmetingen, lengte	200 mm
Externe afmetingen, breedte	600 mm
Externe afmetingen, hoogte	100 mm
Gewicht, netto	10 kg